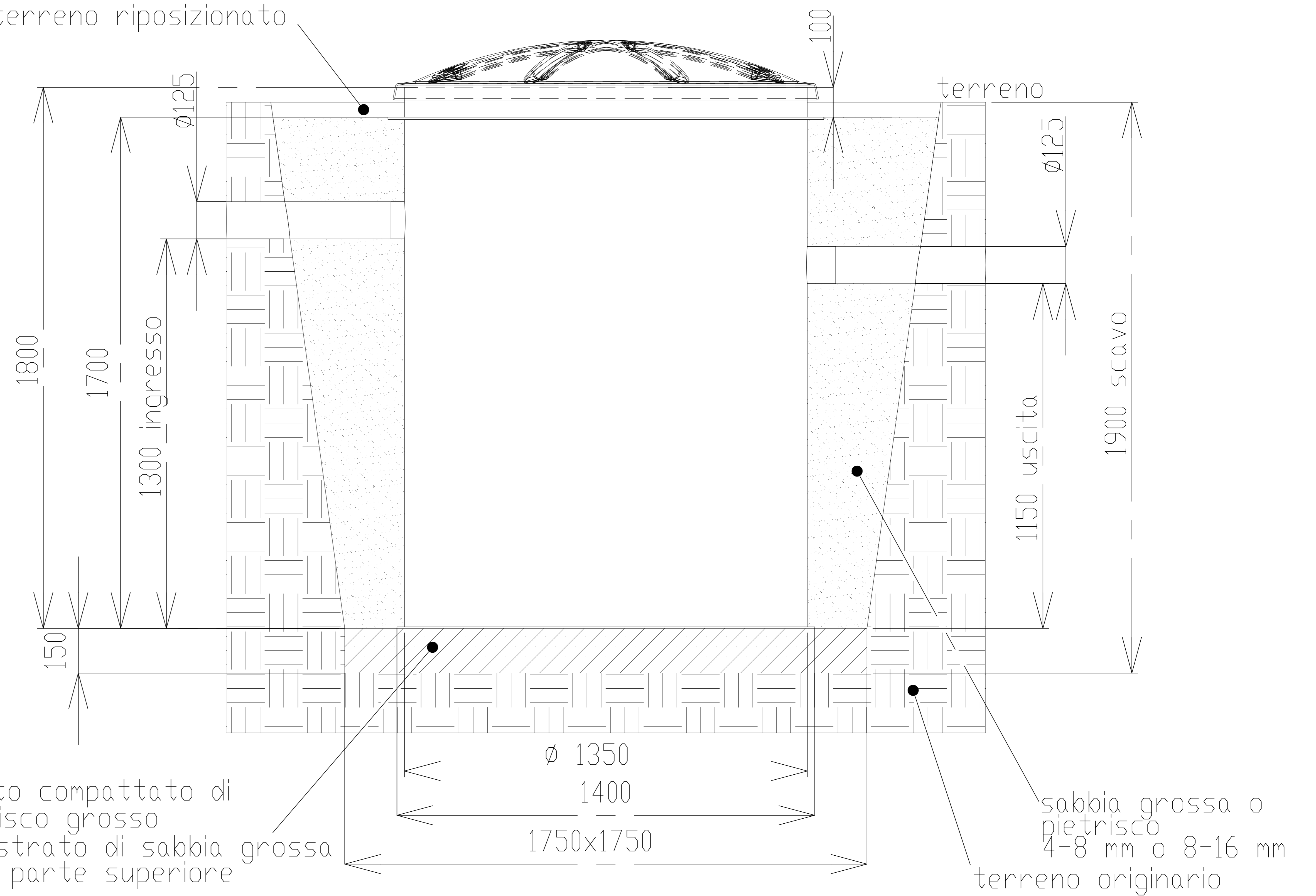


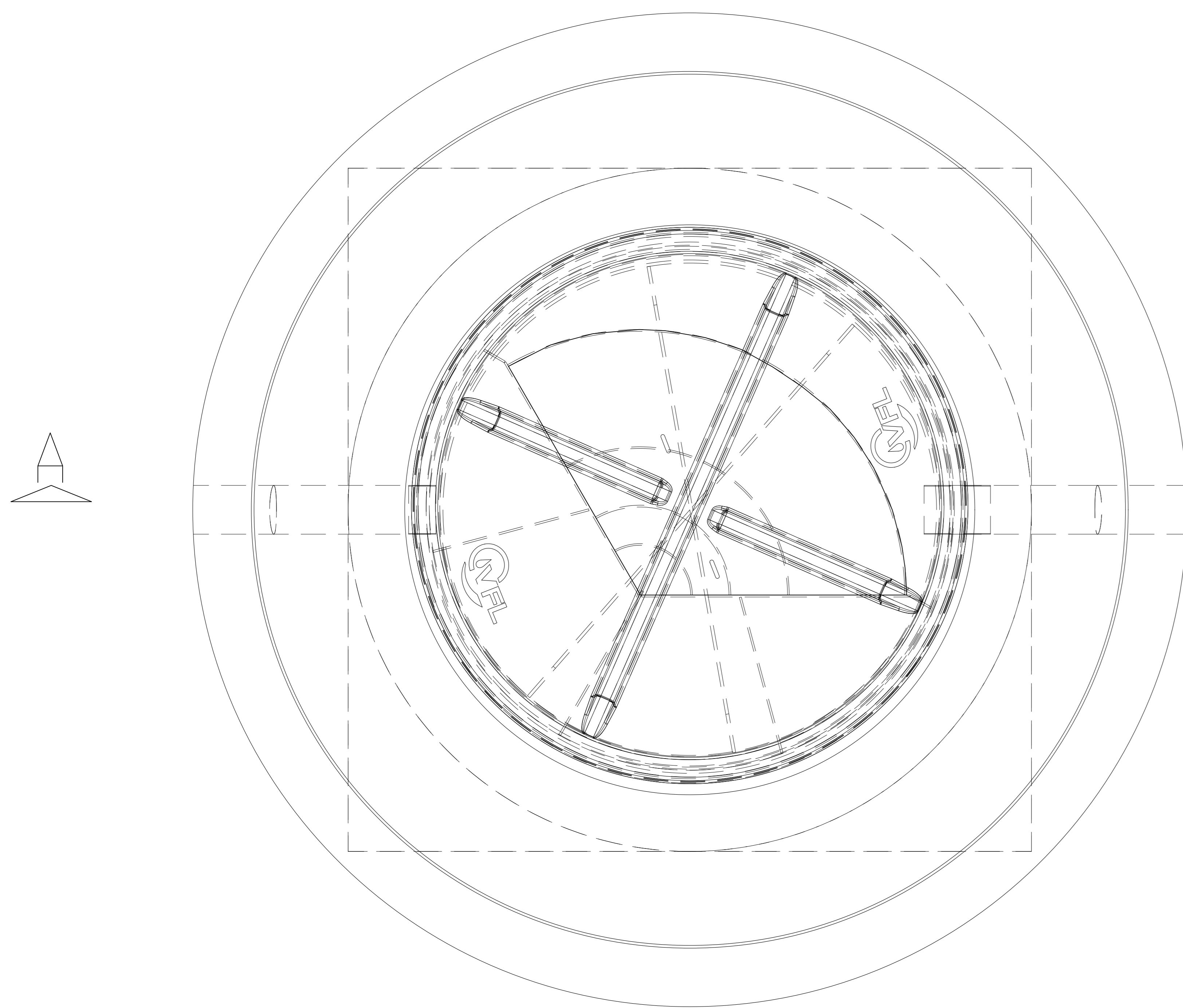
A-A

terreno riposizionato



strato compattato di pietrisco grosso con strato di sabbia grossa sulla parte superiore

sabbia grossa o pietrisco 4-8 mm o 8-16 mm  
terreno originario



## INSTALLAZIONE ATLAS AT VFL 4 - CONDIZIONI "ASCIUTTE"

Il vostro sistema potrebbe non essere dotato di riduzione per la copertura		 <b>dorabaltea</b> depurazione acque Via Fratelli Lumiere, 80 52100 Arezzo (AR) tel. + 39 0575 20945 <a href="http://www.dorabaltea.com">www.dorabaltea.com</a>	
Materiale			
Polipropilene			
Peso		No. del disegno tavola unica	Scala 1:30
110 kg			
Acqua - volume per riempimento prima installazione: 1.6 m <sup>3</sup>			

Questo schema di installazione è valido solo ed esclusivamente per condizioni asciutte. Rivolgersi all'ufficio tecnico Dorabaltea per il reperimento dello schema idoneo nel caso in cui si presenti nell'area di installazione almeno una delle seguenti condizioni: ALTO LIVELLO DI FALDA, TERRENO IMPERMEABILE, AREA CARRABILE.